

Pina

by Gregory Beson

poltrona



descrizione

materiale-finitura

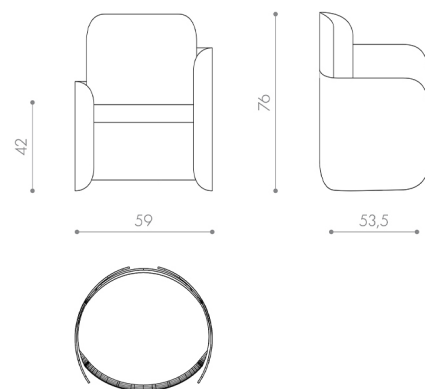
misure

Pina chair è costituita da una scocca metallica avvolgente in ferro con finitura ardesia opaca e una seduta rotonda in noce levigato. Ispirata alla coreografa Pina Bausch, grazie all'utilizzo complementare di materiali dal contrasto percettivo è particolarmente versatile; adatta sia come sedia in spazi dining che come poltrona in spazi living.

^ Struttura in ferro con finitura opaca color ardesia e seduta in noce



L59 W53,5 H76



Categoria poltrona

Dimensione imballaggio 69 x 57 x h 96 cm