

Eso_Chair

by Andrea Tognon

poltrona



descrizione

materiale-finitura

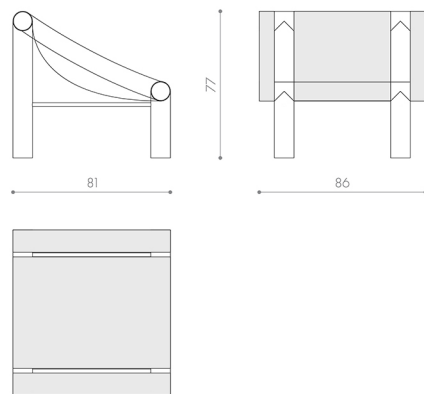
misure

Eso_Chair è una poltrona costituita da una struttura in acciaio tubolare avvolta da fasce in cuoio pieno fiore naturale. L'equilibrio tra la rigida forma geometrica dell'acciaio e la confortevole tenuta del cuoio la rendono una poltrona scultorea ma perfetta anche per l'uso quotidiano.

^ Struttura in acciaio inossidabile satinato con pelle naturale



L86 W81 H77



Categoria poltrona

Dimensione imballaggio 99 x 95 x h 96 cm